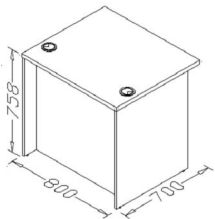
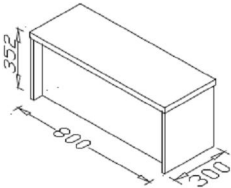
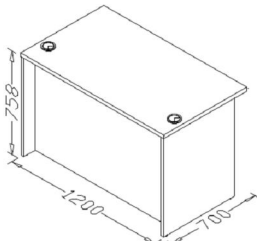
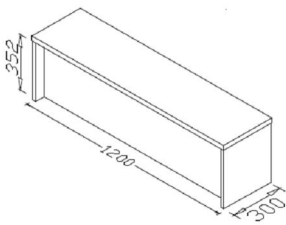
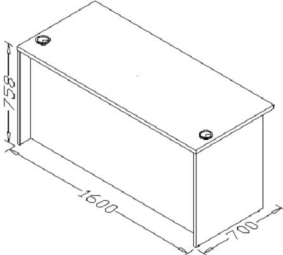
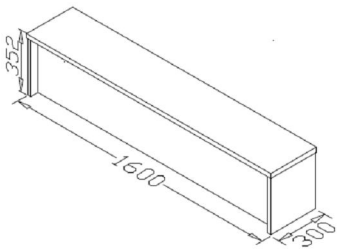
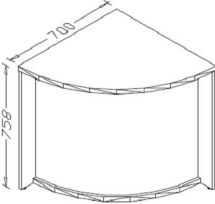
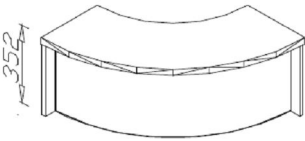


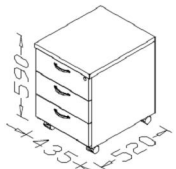
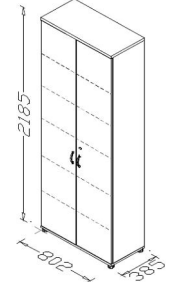
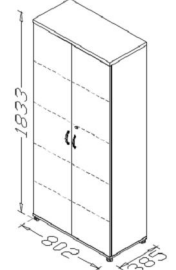
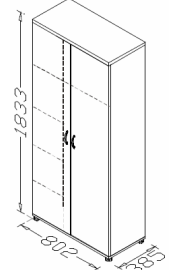
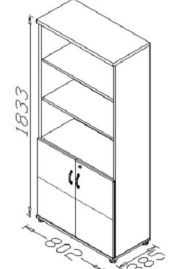
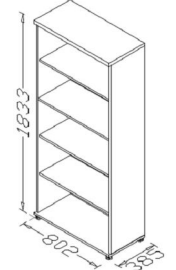
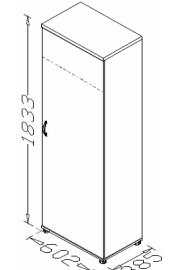
LADY - CENNIK

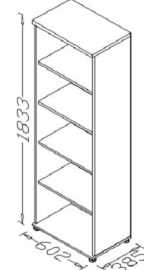
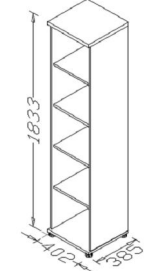
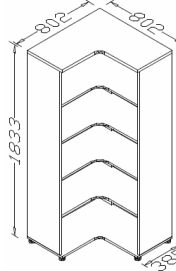
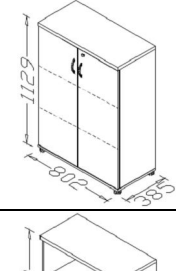
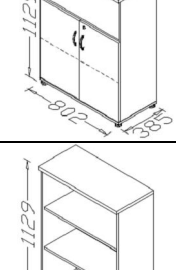
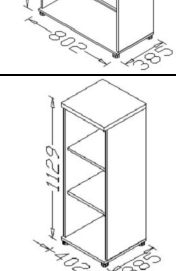
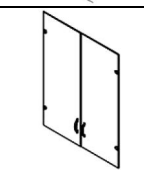

15.06.2010

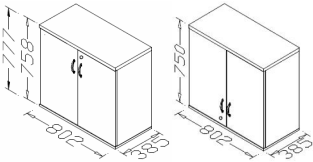
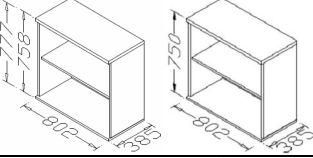
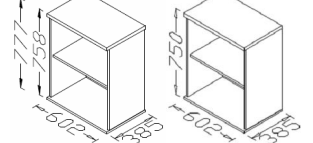
SVENBOX

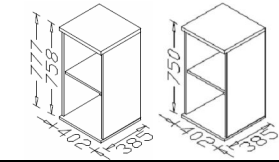
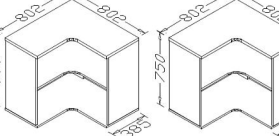
LADY			NADSTAWKI		
Element	Symbol	Cena netto PLN	Element	Symbol	Cena netto PLN
	LH 70B	300		LH 70BG	215
	LH 72B	320		LH 72BG	230
	LH 76B	400		LH 76BG	265
	LH 90B kąt 90°	350		LH 90BG kąt 90°	240

KONTENERY, SZAFY

Element	Symbol	Cena netto PLN
	KH 13 mobilny	350
	H 61	580
	H 51	450
	H 52 aktowo- ubraniowa, bez zamka	550
	H 54	385
	H 55	305
	H 62 ubraniowa bez zamka	390

	H 65	295
	H 59	285
	H 05	550
	H 31	335
	H 34	300
	H 35	215
	H 39	190
	HS 23 Szkló do szafek na 3OH	230

	H 11 *	290
	H 12 *	190
	H 10 *	180

	H 08 *	170
	H 06 *	390

* elementy uniwersalne, posiadają w opakowaniu bulwy i regulatory, co pozwala na zastosowanie ich jako szafki wolnostojące (wys.777mm), dostawki do biur (wys.758mm) lub nadstawki na szafy (wys.750mm)

OPIS:
System lad recepcyjnych
Kolorystyka elementów płytowych: 28 - olcha, 29 - calvados, 14 - buk
Front LH90 tylko w kolorze 26 aluminium satynato
Materiał : płyta melaminowana gr. 28mm i 18mm
Obrzeże PVC 2 mm i 0,5 mm
Uchwyty metalowe satynowane
Kontener KH13 wyposażony w zamek centralny z łamanym kluczem
Szafy aktowe oraz H11 posiadają zamek patentowy z kombinacją 1:100 0000
Ścianki tylne w kolorze korpusu, dzielone z HDF
Nadstawki posiadają w opakowaniu bulwy i regulatory, co pozwala na dostawianie ich do biur oraz mogą być wolnostojące.