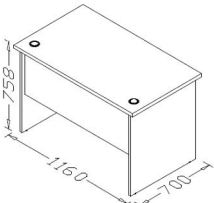
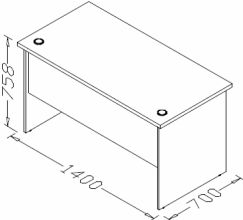
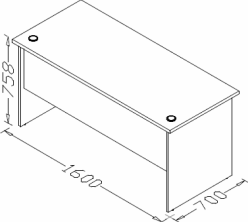
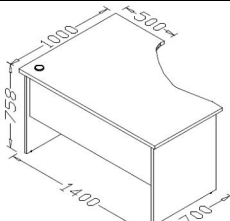
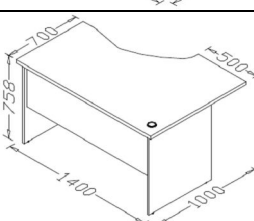
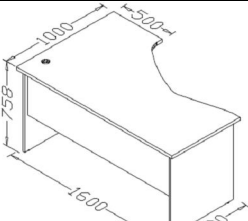
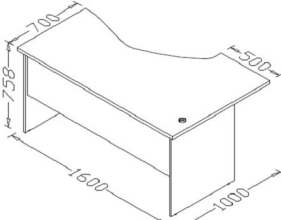
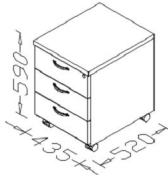
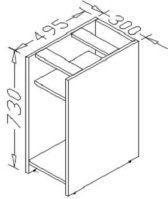
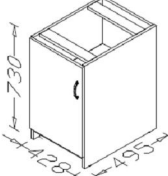
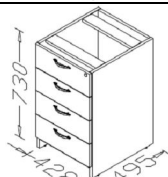
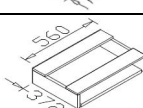


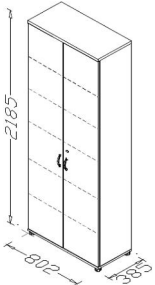
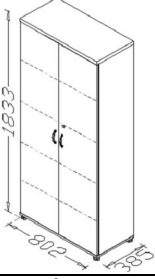
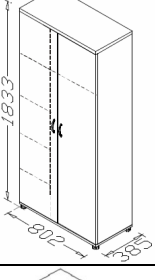
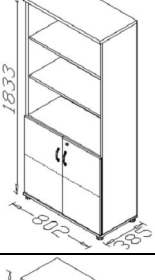
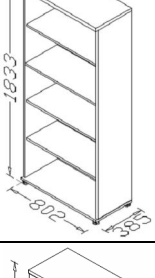
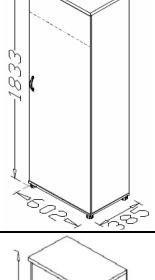
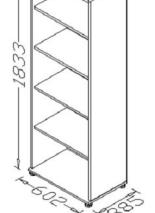
## EKO – CENNIK

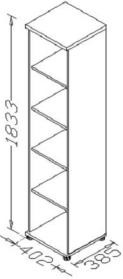
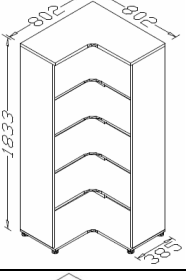
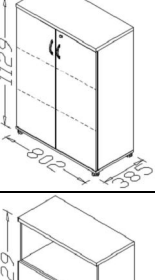
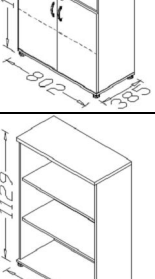
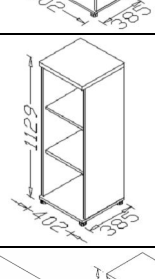
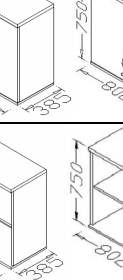
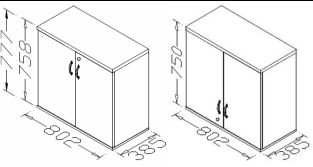
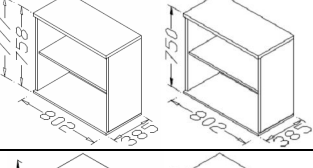
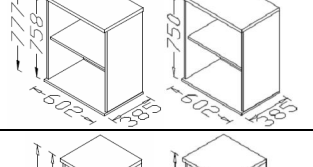
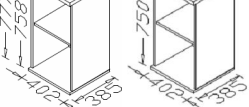


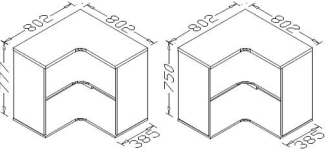
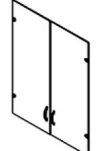
15.06.2010

BIURKA I STOŁY		
Element	Symbol	Cena netto PLN
	BH 071	225
	BH 074	250
	BH 076	270
	BH 027	370
	BH 028	360
	BH 047	390

	BH 048	390
KONTENERY, POŁKA POD KLAWIATURĘ		
Element	Symbol	Cena netto PLN
	KH 13 mobilny	350
	KH 21	140
	KH 23	200
	KH 26	400
	CH 01	70



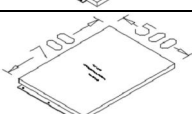
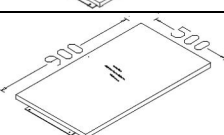

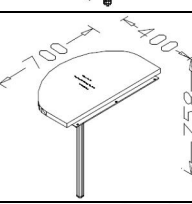
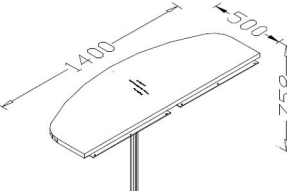
SZAFY I REGAŁY		
Element	Symbol	Cena netto PLN
	H 61	580
	H 51	450
	H 52 aktowo- ubraniowa, bez zamka	550
	H 54	385
	H 55	305
	H 62 ubraniowa bez zamka	390
	H 65	295

	H 59	285
	H 05	550
	H 31	335
	H 34	300
	H 35	215
	H 39	190
	H 11 *	290
	H 12 *	190
	H 10 *	180
	H 08 *	170

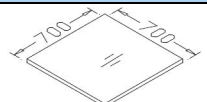
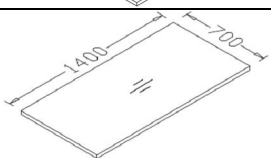
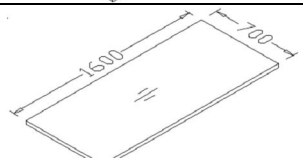
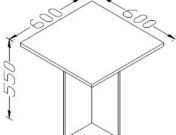
	H 06 *	390
	HS 23 Szkło do szafek na 3OH	230

\* elementy uniwersalne, posiadają w opakowaniu bulwy i regulatory, co pozwala na zastosowanie ich jako szafki wolnostojące (wys.777mm), dostawki do biurek (wys.758mm) lub nadstawki na szafy (wys.750mm)

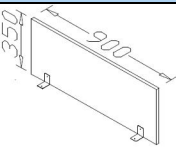
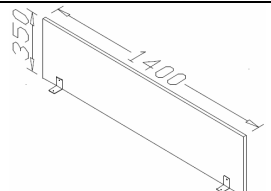
#### BLATY I PRZYSTAWKI

Element	Symbol	Cena netto PLN
	PH 77 kąć 90°	120
	TH 10	60
	TH 09	65
	TH 11	85
	NH 41 Ø 40	55
	PH 70	140
	PH 75	205

#### BLATY DO STOŁÓW I BIUREK

Element	Symbol	Cena netto PLN
	TH 12	75
	TH 13	110
	TH 14	120
	PH 63 stolik kawowy	215

#### PANELE

Element	Symbol	Cena netto PLN
	RH 09	110
	RH 14	130

#### OPIS:

Meble pracownicze na nogach płytowych

Kolorystyka elementów płytowych: 28 - olcha, 29 - calvados, 14 - buk

Materiał : płyta melaminowana gr. 28mm i 18mm

Obrzeże PVC 2 mm i 0,5 mm

Uchwyty metalowe satynowane

W blatach biurek i lad przełoty kablowe Ø60 mm

Kontenery KH13, KH26 wyposażone w zamek centralny z łamanym kluczem

Szafy aktowe oraz H11 posiadają zamek patentowy z kombinacją 1:100 0000

Ścianki tylne w kolorze korpusu, dzielone z HDF

Ceny przystawek i blatów zawierają zaznaczone na rysunku nogi i płaskowniki mocujące

Kolorystyka nogi metalowe : 09 - aluminium

Panel RH09 i RH14 tylko w kolorze 26 - aluminium satynato mocowane nad blatem

Nadstawki posiadają w opakowaniu bulwy i regulatory, co pozwala na dostawianie ich do biurek oraz mogą być wolnostojące.